

POPL-I

Der POPL-I ist ein langsam rotierender Strömungserzeuger zum Vermischen von großen Flüssigkeitsmengen. Als einzigartiges Merkmal lässt sich beim POPL-I der Winkel der Propellerflügel verändern. Diese besondere Funktion, die nur Landia anbietet, ermöglicht eine Optimierung des Energieverbrauchs.

EINSATZGEBIETE

- Belüftungsbecken
- Ringkanäle
- Anoxische Becken und Anaerobbecken
- MBBR-Tanks

PROPELLERDREHZAHL

Die Propellerdrehzahl variiert von 19 bis 47 UPM.
Die jeweiligen Drehzahlen gehen aus den Spezifikationen unter Hauptmaße hervor.



MATERIALIEN

Motorgehäuse und Propellernabe	Gusseisen EN-GJL-250
Propellernabe	Gusseisen EN-GJL-250
Propellerflügel	Edelstahl W1.4301
Getriebe	Gusseisen EN-GJL-250
Getriebeausgangswelle	Wellenstahl W1.6511 (kein Kontakt mit dem Medium)
Bolzen	Säurebeständiger Stahl A4
Äußerer Dichtungssatz	3 Öldichtungsringe aus Nitril Verschleißbuchse aus Edelstahl W1.4301 (optional mit Keramikbeschichtung) Verschleißbuchse aus Stahl W1.2363
Innerer Dichtungssatz	Gleitringdichtung: Siliciumcarbid/Siliciumcarbid
Öltyp	SP 220 GS 220 (bei Ausstattung mit Dichtungsüberwachung)
Fetttyp	Hochtemperaturfett

WARTUNG UND INSTANDHALTUNG

Empfohlene Wartungsintervalle/Ölwechsel	Max. 4300 Betriebsstunden/min. 1-mal jährlich
Motor	Lebensdauer geschmierte Lager (wartungsfrei)
Getriebe	Regelmäßige Ölwechsel Berechnete Lebensdauer >100.000 Betriebsstunden
Propeller	Regelmäßige Fettschmierung

OBERFLÄCHENBEHANDLUNG

2-Komponentenbehandlung: RAL 7005 (Mausgrau) (optional)

Mausgrau

STROMKABEL

H07RN-F/S07RN-F EUCAFLEX^{Plus}-Kabel.

Beständig gegen Absorption, Öl und UV-Strahlung.



Anzahl Leiter:

H07RN-F 7G1,5 mm²

H07RN-F 7G2,5 mm²

Standardausführung mit 7,0 m Kabel (andere Längen auf Anfrage möglich)

ÜBERWACHUNGSFUNKTIONEN

Bimetall-Thermometer 120 °C

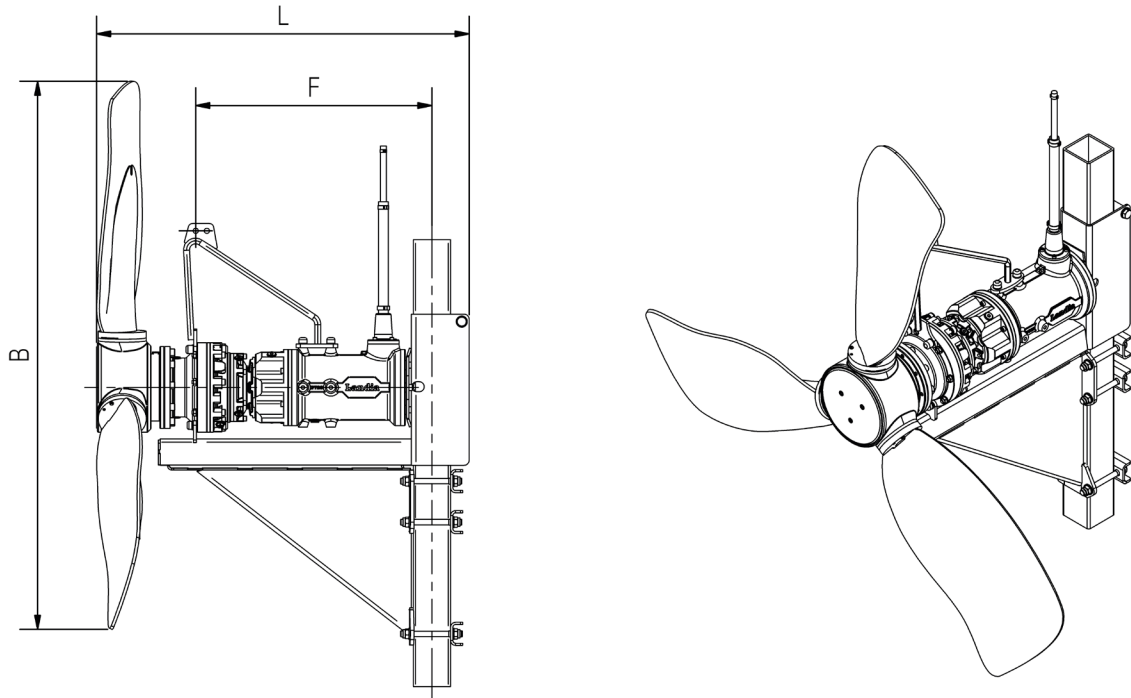
Dichtungsüberwachung (optional)

ELEKTRODATEN

Motortyp	3-Phasen-Wechselstrommotor
Nennspannung	400 V
Min. zulässige Betriebsspannung	360 V
Nennfrequenz	50 Hz ®
Für Frequenzumrichterbetrieb geeignet	Ja
Schutzart	IP 68
Schutzklasse	F
Startfunktion	Softstarter erforderlich
ATEX-Klassifizierung	II 2 G Ex db h IIB T4 Gb (optional möglich für ausgewählte Modelle)

Modell	Nennleistung	Motor	Nennstromstärke (400 V)	Anschlussart	Startstromstärke (DOL)	cos phi	Wirkungsgrad
	[kW]	[UPM]	[A]	Y/Δ	[A]		[%]
POPL-I 1,5/1,1 kW-22 UPM, ø1700	3,0	955	7,1	Δ	50	7,3	83,3
POPL-I 7,5/4,0 kW-47 UPM, ø1700	7,5	1470	14,5	Δ	123	0,82	89,9
POPL-I 2,2/1,5 kW-19 UPM, ø2300	3,0	955	7,1	Δ	50	7,3	83,3
POPL-I 3,0/2,0 kW-22 UPM, ø2300	3,0	955	7,1	Δ	50	0,73	83,3
POPL-I 7,5/4,0 kW-34 UPM, ø2300	7,5	1470	14,5	Δ	123	0,82	89,9

HAUPTMAßE



Modell	Propeller- durchmesser [mm]	B [mm]	F [mm]	L [mm]	Führungsrohr [mm]	Gewicht [kg]
POPL-I 1,5/1,1 kW-22 UPM,	ø1700	1400	635	1095	100x100	180
POPL-I 7,5/4,0 kW-47 UPM,	ø1700	1400	635	1150	100x100	270
POPL-I 2,2/1,5 kW-19 UPM,	ø2300	1800	635	1095	100x100	260
POPL-I 3,0/2,0 kW-22 UPM,	ø2300	1800	635	1095	100x100	260
POPL-I 7,5/4,0 kW-34 UPM,	ø2300	1800	635	1165	100x100	286

Technische Änderungen vorbehalten.