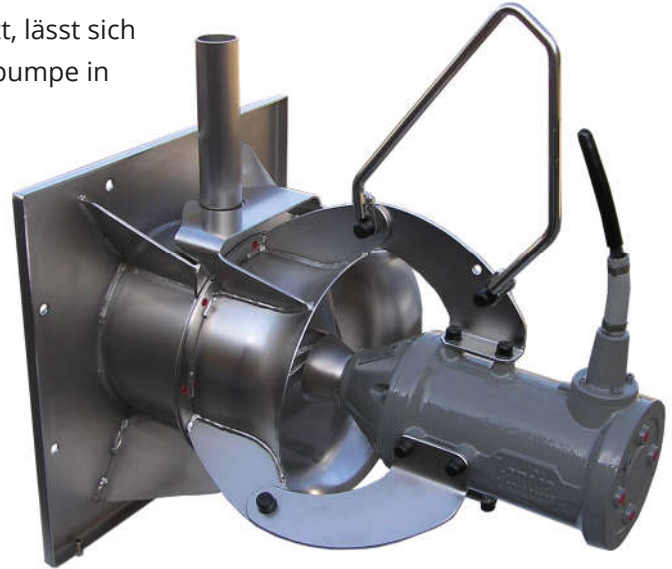


Umwälzpumpe AXD-I

Diese Axialpumpe wurde zum Pumpen von großen Flüssigkeitsmengen mit geringem Gegendruck entwickelt. Die Pumpe wird vornehmlich in Kläranlagen zum Umwälzen von Schlamm eingesetzt, lässt sich jedoch u. a. auch zur Entwässerung sowie als Umwälzpumpe in Fischzuchtanlagen verwenden.



EINSATZGEBIETE

- Umwälzung bei Belebtschlammverfahren
- Aquakulturen, Umwälzung

PROPELLERDREHZAHL

750 UPM

MATERIALIEN

Motorgehäuse und Ölkammer	Gusseisen EN-GJL-250
Propeller, Strömungsring und Schutzkragen	Edelstahl W1.4301
Welle	Wellenstahl W.1.6582
Bolzen	Säurebeständiger Stahl A4
Dichtungssystem	Gleitringdichtungen: Siliciumcarbid/Siliciumcarbid
Öltyp	15W-40 Vario HDX (bei Ausstattung mit Dichtungsüberwachung)

WARTUNG UND INSTANDHALTUNG

Empfohlene Wartungsintervalle/Ölwechsel	Max. 2500 Betriebsstunden/min. 1-mal jährlich
Motor	Lebensdauergeschmierte Lager
Ölkammer	Regelmäßige Ölwechsel

OBERFLÄCHENBEHANDLUNG

2-Komponentenbehandlung: RAL 7005 (Mausgrau) (optional)

Mausgrau

STROMKABEL

H07RN EUCAFLEX^{Plus}-Kabel.

Beständig gegen Absorption, Öl und UV-Strahlung.



Anzahl Leiter:

H07RN-F 7G1,5 mm²

Standardausführung mit 7,0 m Kabel (andere Längen auf Anfrage möglich)

ÜBERWACHUNGSFUNKTIONEN

Bimetall-Thermometer 120 °C

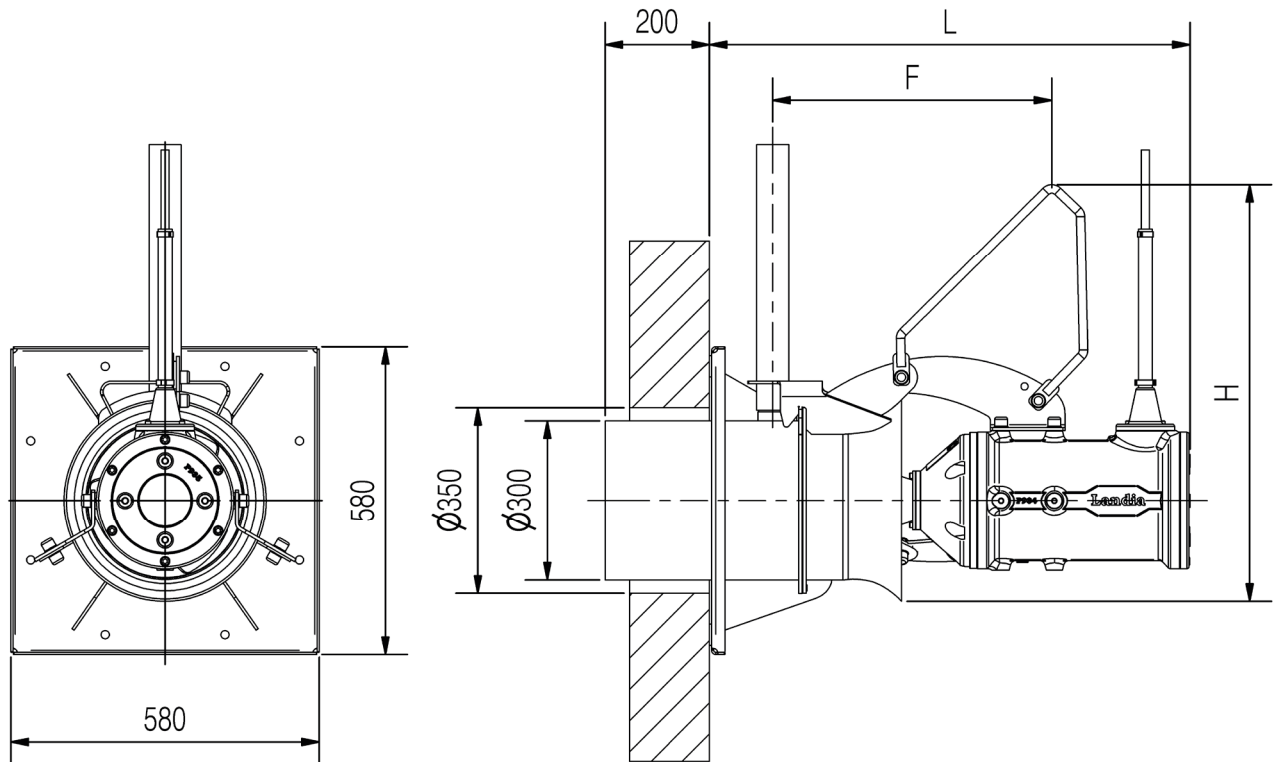
Dichtungsüberwachung (optional)

ELEKTRODATEN

Motortyp	3-Phasen-Wechselstrommotor
Nennspannung	400 V
Min. zulässige Betriebsspannung	360 V
Nennfrequenz	50 Hz
Für Frequenzumrichterbetrieb geeignet	Ja
Schutzart	IP 68
Schutzklasse	F
ATEX-Klassifizierung	II 2 G Ex db h IIB T4 Gb (optional möglich für ausgewählte Modelle)

Modell	Nennleistung	Motor	Nennstromstärke (400 V)	Anschlussart	Startstromstärke (DOL)	cos phi	Wirkungsgrad
	[kW]	[UPM]	[A]	Y/Δ	[A]		[%]
AXD-I 300 1,5 kW-750 UPM	1,5	705	4,1	Y	18	0,70	75,4
AXD-I 300 2,2 kW-750 UPM	2,2	705	5,6	Y	25	0,75	75,6
AXD-I 300 3,0 kW-750 UPM	3,0	705	7,4	Δ	33	0,75	78,0
AXD-I 300 4,0 kW-750 UPM	4,0	710	9,3	Δ	37	0,78	79,6

HAUPTMAßE



Modell	F [mm]	H [mm]	L [mm]	Gewicht [kg]
AXD-I 300 1,5 kW-750 UPM	425	750	800	68
AXD-I 300 2,2 kW-750 UPM	470	730	845	76
AXD-I 300 3,0 kW-750 UPM	470	730	845	79
AXD-I 300 4,0 kW-750 UPM	530	800	915	113

Technische Änderungen vorbehalten.

landia.de

Prepared by: BNV/GB
Approved by: KSK/TM

Landia

Issued on: 15 March 2021
Rev. date: 20. May 2021